

Vario P71

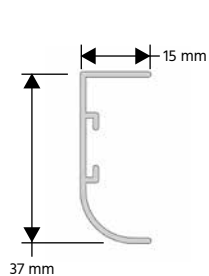
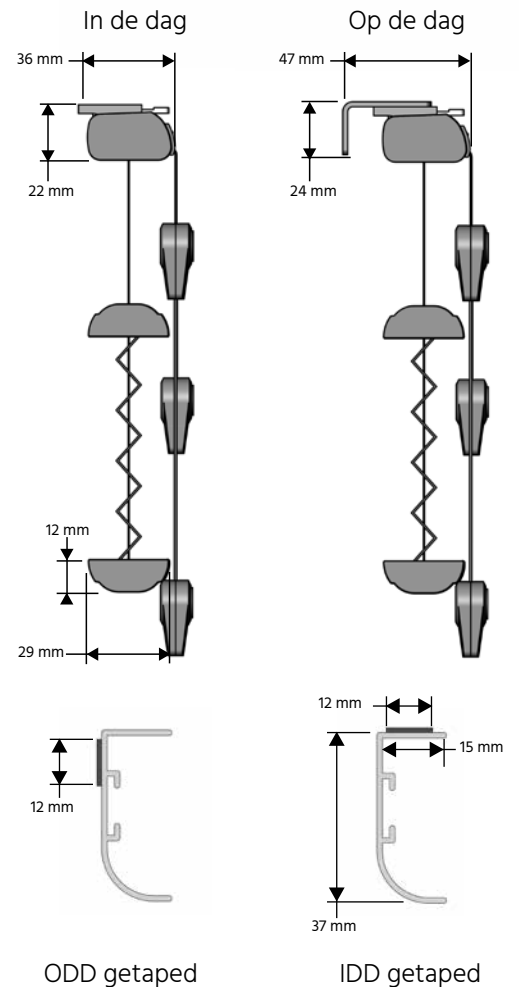
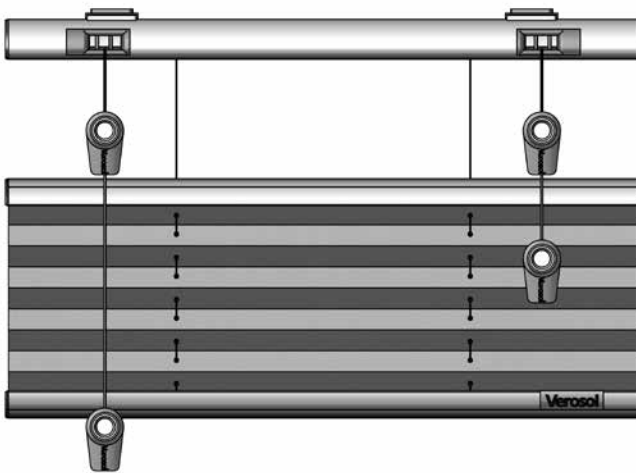
Plissé

Product informatie

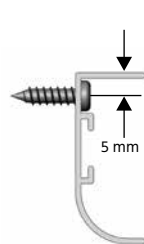
Top-down plisségordijn met variabele instelmogelijkheden. U kent hem vast, de plissé die halverwege het raam geplaatst kan worden, maar ook de bovenkant of juist de onderkant van het raam kan bedekken. Een product dat uitermate geschikt is om hinderlijke inkijk van buiten naar binnen tegen te gaan. Door de flinterdunne metaallaag, kunt u (afhankelijk van de gekozen doeksoort) wel van binnen naar buiten kijken!



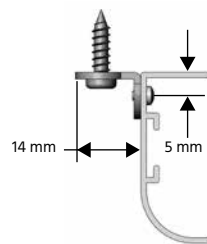
Stelsysteem overzicht



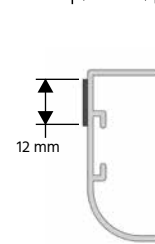
Profiel geleiding



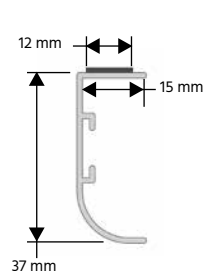
IDD geschroefd



ODD geschroefd



ODD getaped



IDD getaped

Vario P71

Technische informatie

Product code	P71.0	P71.1	
Product naam	Vario plissé	Vario plissé	
Bediening	Koord bediening	Profiel bediening	
Afmetingen	Breedte*	300 mm min - 2900 mm max*	300 mm min - 1000 mm max
	Hoogte	200 mm min - 3000 mm max	400 mm min - 2000 mm max
	Geremd	2700 mm maximale breedte	N/A
	Maximaal oppervlak	7 m ²	2 m ²
Boven profiel	Materiaal	Geëxtrudeerd aluminium - Asymmetrisch profiel	
	Afmetingen	33 mm B x 20 mm H	
Onder profiel	Materiaal	Geëxtrudeerd aluminium - Symmetrisch profiel	
	Afmetingen	30 mm B x 12 mm H	
	Kleuren	RAL 1001, 1019, 7016, 9001, 9004, 9010, geanodiseerd aluminium	
	Verf	Gepoedercoat	
Binnenprofiel	Materiaal	UV gestabiliseerd acrylonitril butadien styrebe (ABS) plastic	
Eind kapjes	Materiaal	UV gestabiliseerd polymeer acryl	
	Kleuren	Kleurgecoördineerd keuze uit Grijs, Zwart, Beige en Wit	
Optrek en plissé koorden	Materiaal	Gevlochten polyester [minimum diameter: 2.2 mm]	
	Kleuren	Grijs, Zwart, Beige en Wit	
Koord Rem	Materiaal	ULTEM / PPS-Fortran	
	Type	Front rem	
	Kleuren	Grijs met een kleurgecoördineerd kapje	
Koord positie	Plisse koorden max. 80 mm vanaf de zijkant en max 500 mm tussen ruimte		
Montage steunen	Materiaal	Gegalvaniseerd staal	
	Bediening	In de dag of Op de dag (IDD) (ODD)	

Optioneel

Draad zijgeleiding	Hoek	Maximaal 15 graden uit het lood
	Maximale Breedte	1500 mm
	Maximaal oppervlak	4.8 m ²
	Type draad	Polyester draad met een kevlar kern, 20 mm vanaf de zijkant
Draad geleiding steun	Materiaal	RVS
	Materiaal	U profiel van geëxtrudeerd aluminium
Profiel geleiding	Kleuren	RAL 1001, 1019, 7016, 8025, 9001, 9004, 9010, geanodiseerd aluminium
	Afmetingen	15 mm B x 37 mm H

* Indien de maximale doekbreedte wordt overschreden dan wordt het doek in drie gelijke segmenten verdeeld en ontstaan er in het product twee overlappingsen.

Disclaimer: de technische data is gebaseerd op bekende en geldende data op publicatiedatum. Wilt u extra zeker zijn van een bepaalde afmeting of andere weergegeven gegevens, neem dan contact op met projecten@verosol.nl.

